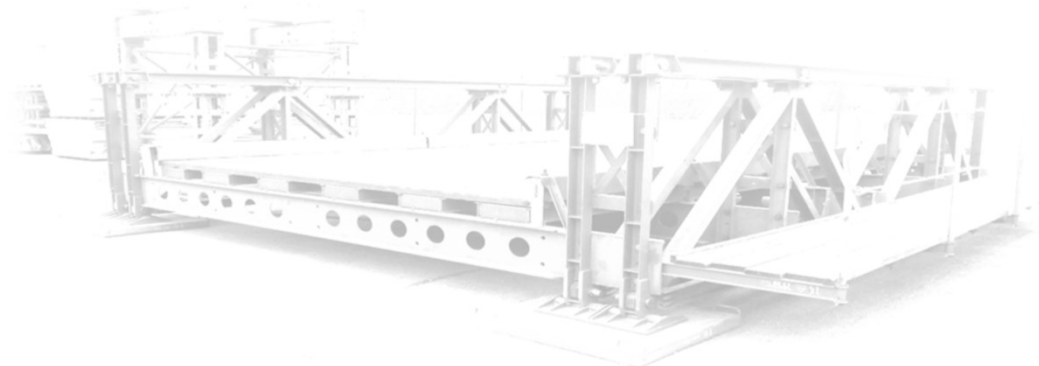




SPRÁVA STÁTNÍCH HMOTNÝCH REZERV ČESKÉ REPUBLIKY



VÝPADEK DODÁVEK ROPOVODU DRUŽBA, ČESKÉ REZERVY A DOPADY NA ČESKOU EKONOMIKU



PETROLsummit 19, Praha, 31. 10. 2019

Ing. Pavel Švagr, CSc.

Správa státních hmotných rezerv, Šeříková 1/616, 150 85 Praha 5 – Malá Strana
tel.: +420 222 806 111, fax: +420 251 510 314, IS DS: 4iqaa3x, e-mail: posta@sshr.cz, www.sshr.cz



Přerušeni dodávek ropovodem DRUŽBA

Kolem **20. dubna 2019**: První informace o kontaminaci

Reakce Běloruska, Polska, Německa, Slovenska, Maďarska ...

26. dubna 2019: UNIPETROL odmítá přijmout kontaminovanou ropu

Přerušeni dodávek ropovodem DRUŽBA. **Nikdo neví, na jak dlouho!!!**

KRIZOVÝ SCÉNÁŘ: Panika! Nedůvěra! Kolony u čerpacích stanic! Velká výtoč!



POUŽITÍ ČESKÝCH REZERV

Zasedání NESO **29. 4. 2019**

Žádost UNIPETROL o zápůjčku nouzových zásob ropy

Proces použití nouzových zásob probíhal v souladu s postupy IEA/EU
Zákon č. 189/1999 Sb., o nouzových zásobách ropy

Stav ropné nouze nebyl vyhlášen
Bylo řešeno pouze jako mimořádná situace

Usnesení vlády o poskytnutí nouzových zásob ropy („VYHRAZENÉ“)
Příprava a přijetí usnesení vlády za 2 dny
Zapůjčení ropy od **1. 5. 2019**

NOUZOVÉ ZÁSOBY: 83 dní!!!



PROČ ROPA A NE PRODUKTY

UNIPETROL má provozní zásoby pouze na pět až sedm dnů

Potřeba udržení nepřetržitého provozu v LITVÍNOVĚ

Ohrožení zásobování vnitřního trhu naftou

Potenciální ohrožení provozu v KRALUPECH

Nejistota ohledně termínu obnovení dodávek

Velmi omezená komunikace z ruské strany

Nemožnost získat pohonné hmoty ze sousedních států

Rafinérie v sousedních státech měly podobné problémy

Zajištění náhradní ropy ropovodem IKL v řádu měsíců

ODSTAVENÍ RAFINÉRIE: DOPADY NA ČESKOU EKONOMIKU



- zastavení navázaných provozů
- nižší odvody ze mzdy
- výpadky na sociálním a zdravotním pojištění
- nižší výběr DPH
- nižší výběr spotřební daně
- menší zisk firem = nižší platby na daních

CELKEM až desítky mld. Kč

VYUŽITÍ ZAPŮJČENÉ ROPY

REB z nouzových zásob + ropa CPC z IKL

Maximální provoz rafinérie po dobu jednoho měsíce

Většina produkce směřovala na trh ČR

Ekonomika nezpomalila

Žádné výpadky v příjmech státního rozpočtu

SOUČASNÁ SITUACE

UNIPETROL zpracoval zapůjčenou ropu

Dodávky ropy ropovodem DRUŽBA byly obnoveny 27. 5. 2019

Kvalita ropy je dobrá

UNIPETROL postupně vrací zapůjčenou ropu 92%

Vnitřní trh s pohonnými hmotami je stabilní

ZKUŠENOSTI

Včasná výměna informací

NESO, sousední země, EU, IEA

Mezinárodní asociace přepravců ropy

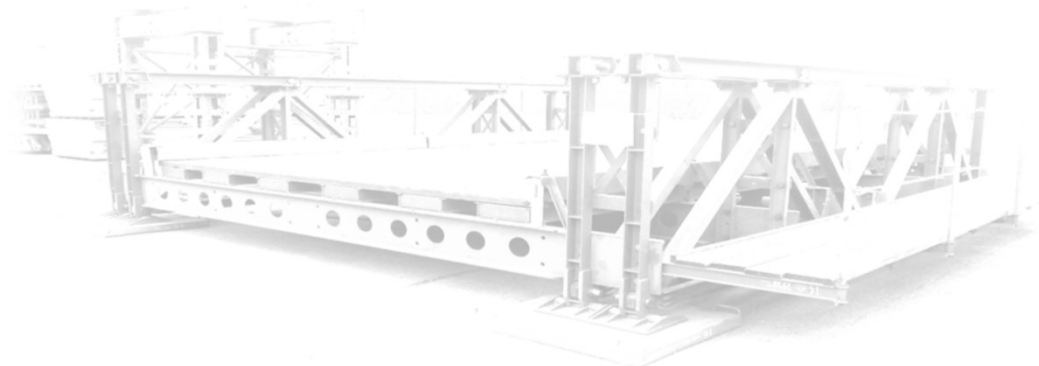
Práce s médii

Administrativa

Příprava usnesení vlády, smlouvy o zápůjčce

Potřeba dostatečných provozních zásob v rafinériích

Nezbytnost udržovat nouzové zásoby nad požadovaných 90 dnů



DĚKUJI VÁM ZA POZORNOST

